

SIGNATURFORKLARING:

YDERVÆGGE:

- YDERVÆGGE, 510 mm (Sandwich):
180 mm beton bagvæg
250 mm isolering
80 mm beton forplade
40 mm Glasbekledning/opbygning
- LETTE YDERVÆGGE (TAG/TRAPPEKERNE), (350 mm)
50 mm Facadebekledning/afstandslist
9 mm vindgipsplade
200 mm Stålskellet/isolering
Dampspærre
70 mm stålskellet/isolering
2x13 mm gipsplade

SKILLEVÆGGE:

- 180 mm bærende skillevægge af beton
- Skillevægge af multiblokke
- FORSATSVÆG, udføres med
2x13 mm gips
25 mm isolering/forskalling
- 2xFORSATSVÆGGE, udføres som
E R450 45/45 -/AI M0 x
- Redningsåbning
- Stiplet linier i bolig, viser mulig indretning
- Glat gipsloft, evt. akustik

NOTER:

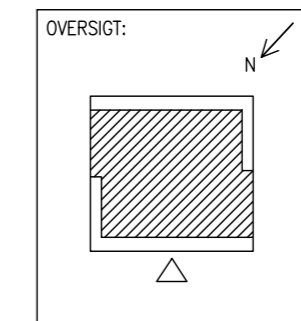
- Alle ubenævnte mål er i mm.
- Der må ikke måles på tegningen.
- Målsætninger er hovedmålsætning.
- Loffer i bad: Se rumtegning
- Alle ubenævnte lofter er malet beton.

Rumtegninger, se tegn. nr. 16.000 og 16.001

Vinduesplaceringer er vist som princip.
Se facadetegning for endelige placeringer.

REVISIONER:

REV.:	DATO:	REVISIONEN OMFATTER:	UDF.:	KONTROL:
A	06.05.2011	Størrelse på teknikhus, tagrønde og faldliner fjernet	ETE	ETE



Emne :
PLAN – TAGPLAN

Tgh. nr. :
10.103 A

MARINA HOUSE

Sags navn. : SPLIT BUILDING	Sags nr. : 2010_039	Fase : HOVEDPROJEKT	Dato : 15.04.2011
Mål : 1:100	Udført af : ETE	Kontrol : ETE	Godkendt : MF