

SIGNATURFORKLARING:

- YDERVÆGGE:**
- YDERVÆGGE, 510 mm (Sandwich):
 - 180 mm beton bagvæg
 - 250 mm isolering
 - 80 mm beton forplade
 - 40 mm Glasbeklædning/opbygning

- SKILLEVÆGGE:**
- 180 mm bærende skillevægge af beton
 - Lette vægge af multiblokke eller af gipsplade/stålskellet

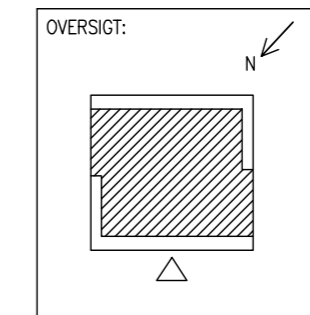
NOTER:

- Alle ubenævnte mål er i mm.
- Der må ikke måles på tegningen.
- Målsætninger er hovedmålsætning.

REVISIONER:

REV.:	DATO:	REVISIONEN OMFATTER:	UDF.:	KONTROL:

MYNDIGHEDSPROJEKT



Emne : **PLAN – TERASSE OG TAG** Tgh. nr. : 10.102

MARINA HOUSE

Sags navn. : SPLIT BUILDING	Sags nr. : 2010_039	Fase : FORPROJEKT	Dato : 17.01.2011
Mål : 1:100	Udført af : ETE	Kontrol : ETE	Godkendt : MF